

Prozessbeobachtung und visuelle Kontrollsysteme

lumiglas

Paketlösung für die Biogas-Erzeugung



Fernüberwachung mit Ex-Kameras und allen Komponenten
für Hersteller und Betreiber von Biogas-Anlagen

PAPENMEIER

Systemlösungen zur Überwachung von Biogasprozessen

Die Sicherheitsregeln (u. a.) der landwirtschaftlichen Berufsgenossenschaften fordern für die Biogas-Erzeugung bei Schauglas-Armaturen und elektrisch betriebenen Anlagen „Gasdichtigkeit und Ex-Schutz“.

Profitieren Sie von den vieljährigen Erfahrungen des Hauses Papenmeier bei dem Bau von elektrischen Anlagen mit den höchsten Ex-Schutz-Anforderungen.

Beim Faktor Sicherheit kommt deshalb das bewährte VISULEX Ex-Kamera-System aus dem Lumiglas-Programm zum Einsatz. Die ferngesteuerte Kamera liefert Daten zur Überwachung und Auswertung von jedem beliebigen Ort. Fernbetätigte Scheibenwischer mit Sprühdüse sorgen stets für einen ungehinderten Einblick.

Das Lumiglas Systempaket für die Biogaserzeugung besteht aus:

- VISULEX Ex-Video-Kameratechnik Farb-Sony-Kamera 1/4"-CCD Sensor
- Zoom Objektiv 4,6°- 46°
- Brennweite 4,2 - 42 mm
- Lichtempfindlichkeit 0,1 Lux

eingebaut in:

- Lumiglas VISULEX Ex-Gehäuse, zugelassen nach EG-Baumusterprüfbescheinigung: $\text{Ex II 2G EEx d II C T4/T6}$ (Zone 1 und 2)
- Für weitere Infos fordern Sie bitte das Datenblatt 07.75 an.

- Lumiglas Ex-Leuchte zugelassen nach EG-Baumusterprüfbescheinigung: $\text{Ex II 2G EEx d II C T4/T6}$ (Zone 1 und 2)
- Für weitere Infos fordern Sie bitte das Datenblatt 07.25 an.

- Lumiglas-Scheibenwischer
 - Lumiglas-Sprühvorrichtung
 - Motorantrieb für Lumiglas Scheibenwischer (Ex-Ausführung in Vorbereitung)
- Für weitere Infos fordern Sie bitte die Datenblätter 09.03, 02.01 und 02.03 an.

- Lumiglas Schauglas-Armatur als Geräteträger aus Stahl oder Kunststoff; bedarfsweise auch für den direkten Einblick. Die Montage des Systempaketes am Fermenter erfolgt an der Lumiglas Schauglas-Armatur oder an anderer Stelle nach Ihren Angaben.
- Für weitere Infos fordern Sie bitte das Datenblatt 01.01 an.

Weitere Daten zur VISULEX Ex-Kameratechnik:

- Signalübertragung in Zweidraht-Technik bis zu 500 m
- Kabel 3 x 2 x 0,56 mm²
- Stromversorgung
- Kamerasteuerung
- Videosignal

Steuergerät

- Gehäuse vorbereitet für 1-6 Kameras
 - Videosever mit 100/1000 Mb/s Ethernetschnittstelle (optional)
 - TCP/IP-Protokoll
 - Auflösung 752 x 582 Pixel
 - Lichtempfindlichkeit 0,1 Lux
 - Bildübertragung in PAL Video-Qualität
 - Zoom und Fokus-Einstellung
- Für weitere Infos fordern Sie bitte das Datenblatt 07.79 an.

LumiCam-Software Kamerasteuerung

- Zoom, Fokus, Blende, Shutter, Verstärkung, Presetpositionen, Datum und Uhrzeit sowie Bildspeicherung



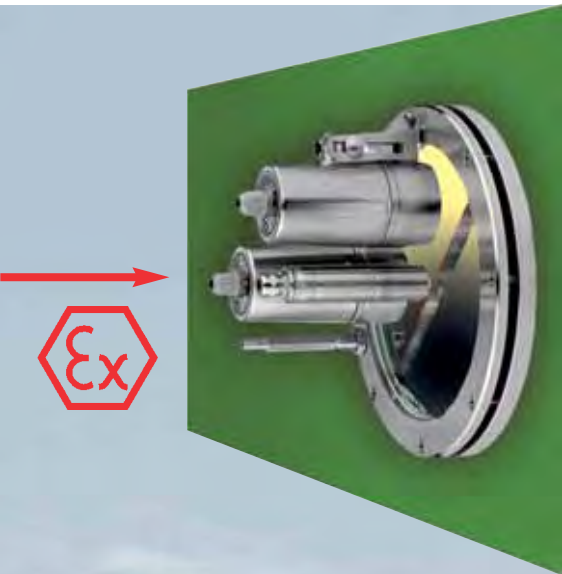


Foto: Fachverband Biogas e.V.

Für Anlagenbetreiber bieten sich unter Einbindung des Lumiglas-Systempaketes zwei Lösungsvarianten an:

Kleine Paketlösung zur lokalen Beobachtung:

- Optionale Beistellungen durch den Betreiber:
- Videomonitor zur direkten Prozessbeobachtung
 - Einmaliger Einsatz eines Notebooks mit LumiCam-Software zur Grundeinstellung der Kamerafunktionen

Große Paketlösung zur globalen Beobachtung:

- Optionale Beistellungen durch den Betreiber:
- handelsüblicher PC inkl. Monitor
 - Internetzugang (DSL o. ä.)
 - Software zur Fernüberwachung (z. B. „pcAnywhere“)



Die kontinuierliche Beobachtung bei der Erzeugung von Biogas zeigt einen stark wachsenden Stellenwert bei den Anlagenbetreibern.

Diesen Anforderungen wird Lumiglas aus dem Hause Papenmeier gerecht – als Spezialist auf dem Gebiet von Ex-geschützten Kameras und Leuchten, mit zusätzlich entwickelten Komponenten.

Mit den Lumiglas Paketlösungen haben Sie als Betreiber die Möglichkeit von jedem Ort, d. h. in lokaler Nähe oder weltweit, den Gasentstehungsprozess von der Fermentation bis zur Biogasbildung kontinuierlich aus einem Leitstand zu beobachten, zu dokumentieren und evtl. mit zusätzlichen Prozessdaten zu verknüpfen.

Die standardisierte Lösung erfüllt die meisten Anforderungen. Aber, wie Sie selbst wissen, eine standardisierte Lösung ist nur so gut wie deren individuelle Anpassung.

Deshalb freuen wir uns auf Ihre Kontaktaufnahme, um für Ihren ganz speziellen Bedarf die optimale Lösung zu erarbeiten.

Bitte wenden Sie sich an die Lumiglasvertretung in Ihrer Nähe oder auch direkt an unseren Fachreferenten im Hause:

Udo Glittenberg
Tel.: 02304-205-182
E-Mail: gli@papenmeier.de

Mitglied im
Fachverband Biogas e.V.



Fachverband
Biogas e.V.



PAPENMEIER

F.H. Papenmeier GmbH & Co. KG · Fachbereich Lumiglas · Talweg 2 · D-58239 Schwerte
Tel: 02304-205-0 · Fax: 02304-205-206 · info.lumi@papenmeier.de · www.lumiglas.de