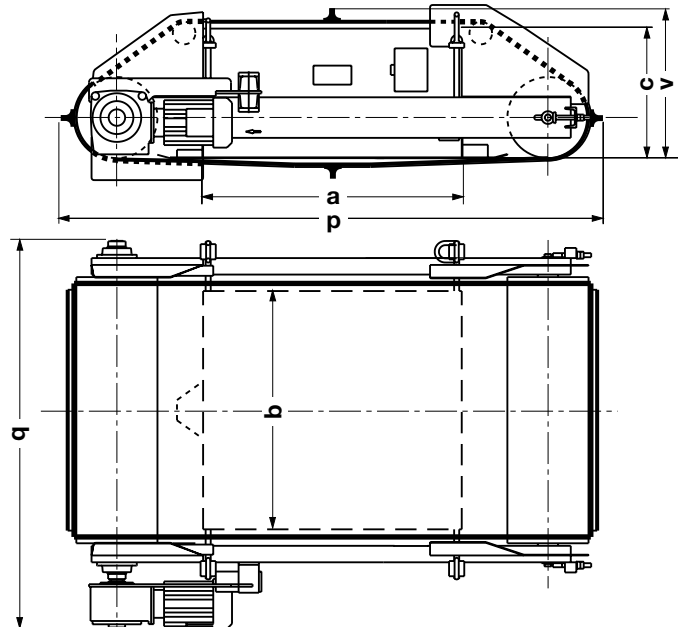


Überbandmagnetscheider UME...P

Overband Magnetic Separator UME...P

Séparateur magnétique de type „Overband“ UME...P

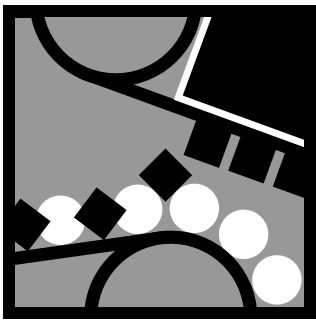
STEINERT Elektromagnetbau GmbH • Widdersdorfer Str. 329-331, D-50933 Köln • Tel.+49 (0) 221 49 84 0 • Fax +49 (0) 221 49 84 102 • sales@steinert.de



Technische Änderungen vorbehalten • Subject to technical alterations • Sous réserve d'éventuelle modification technique

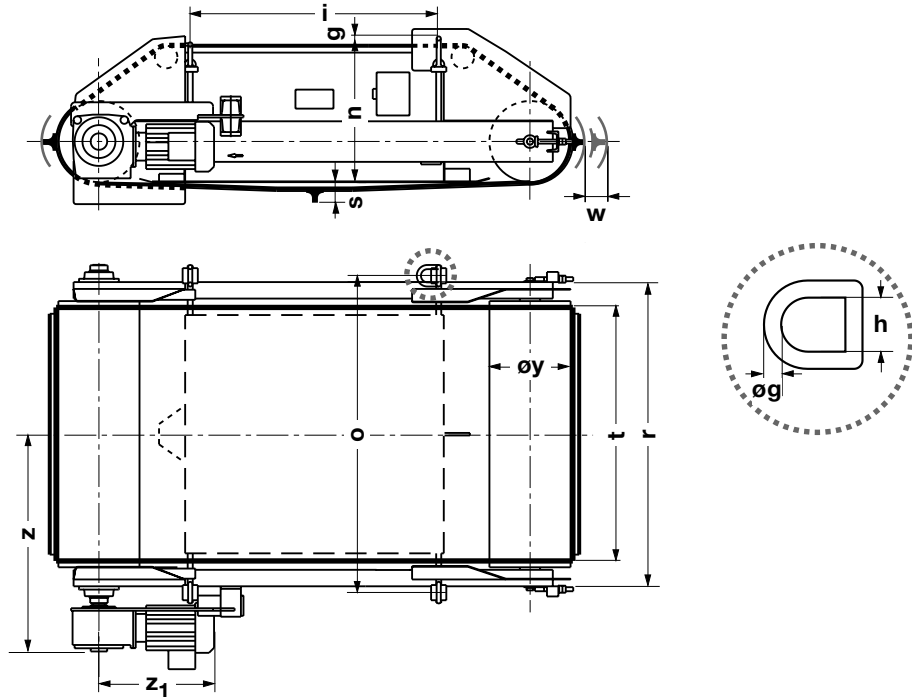
Typ Type	Nennleistungsaufnahme Rated power input Puissance nominale	Anschlußspannung Operating voltage Tension de service	Abstand max. Maximum clearance Distance max. recommandée	Anordnung über Förderband* Arrangement over belt width*		Abmessungen Dimensions						Motorleistung Motor capacity Puissance du moteur	Austragsbandgeschwindigkeit Speed of discharge belt Vitesse de la bande de débit	Gewicht ca. Weight approx. Poids env.			
				Disposition au-dessus de la largeur de la bande*	quer across transversale	längs in-line longitudinale	a	b	c	p	q				v		
	kW	Volt	mm	mm	mm	mm	mm	mm	mm	mm	mm	mm	mm	mm	kW	m/s	kg
UME 60 60 P	2,0	70		800		606			1247								860
UME 60 80 P	2,1	84	270	1000	650	806	630	406	1447	1201	469		1,4				1030
UME 60 100 P	2,8	110		1200		1006			1647								1220
UME 60 120 P	3,3	131		1400		1206			1847			1,5					1480
UME 70 80 P	3,1	61		1000		806			1812								1530
UME 70 100 P	3,2	70	320	1200	800	1006	750	481	2012	1370	544						1780
UME 70 120 P	3,8	84		1400		1206			2212								2030
UME 90 80 P	3,5	75		1000		826			1892								2130
UME 90 100 P	4,3	94		1200		1026			2092								2320
UME 90 120 P	4,5	104	410	1400	1000	1226	940	511	2292	1595	574		1,7				2620
UME 90 140 P	5,2	124		1600		1426			2492								2970
UME 90 160 P	6,2	146		1800		1626			2692			2,2					3320
UME 110 100 P	5,1	75		1200		1006			2423								3630
UME 110 120 P	6,3	94	460	1400	1200	1206	1150	618	2623	1864	709						4220
UME 110 140 P	6,5	104		1600		1406			2823								4680
UME 110 160 P	7,9	124		1800		1606			3023								5180
UME 130 120 P	7,0	104		1400		1206			2623								5800
UME 130 140 P	8,3	124	530	1600	1400	1406	1350	682	2823	2083	788		1,6				6400
UME 130 160 P	9,4	138		1800		1606			3023								7060
UME 130 180 P	10,3	157		2000		1806			3223			3					7750
UME 150 140 P	8,1	129		1600		1406			3112								8100
UME 150 160 P	9,4	151	600	1800	1600	1606	1550	719	3312	2296	830		1,7				9020
UME 150 180 P	9,9	165		2000		1806			3512								9850
UME 180 160 P	12,2	104		1800		1606			3312								13150
UME 180 180 P	14,0	124	650	2000	2000	1806	1850	890	3512	2772	1001	4	1,8				14550
UME 180 200 P	14,2	129		2200		2006			3712								15660

*Gemuldetes Band nach DIN 22101. / *Belt with throughing angle acc. DIN 22101. / *Bande en auge selon DIN 22101.



Überbandmagnetscheider UME...P
Overband Magnetic Separator UME...P
Séparateur magnétique de type „Overband“ UME...P

STEINERT Elektromagnetbau GmbH • Widdersdorfer Str. 329-331, D-50933 Köln • Tel.+49 (0) 221 49 84 0 • Fax +49 (0) 221 49 84 102 • sales@steinert.de



Typ Type Type	Abmessungen Dimensions Dimensions											
	g	h	i	n	o	r	s	t	w	y	z	z ₁
	mm	mm	mm	mm	mm	mm	mm	mm	mm	mm	mm	mm
UME 60 60 P			560									
UME 60 80 P	14	36	760	431	880	840		650	35	215	720	
UME 60 100 P			960				55					
UME 60 120 P			1160									382
UME 70 80 P			760									
UME 70 100 P			960	506	1050	1000		800			800	
UME 70 120 P			1160				60					
UME 90 80 P			780						50	320		
UME 90 100 P			980									
UME 90 120 P	17	50	1180	536	1250	1200		1000			927	
UME 90 140 P			1380				65					
UME 90 160 P			1580									453
UME 110 100 P			950									
UME 110 120 P			1150	643	1460	1430	90	1200			1060	
UME 110 140 P			1350									
UME 110 160 P			1550							415		
UME 130 120 P			1140									
UME 130 140 P			1340	719	1700	1630	95	1400			1179	
UME 130 160 P			1540						80			
UME 130 180 P	23		1740									472
UME 150 140 P		65	1340									
UME 150 160 P			1540	756	1900	1830	100	1600			1289	
UME 150 180 P			1740							504		
UME 180 160 P			1530									
UME 180 180 P	27		1730	924	2400	2300	110	2000			1530	509
UME 180 200 P			1930									